

□ 본 카다로그의 내용은 제품의 성능개선을 위해 사전 예고없이 변경될 수 있으며
제품 색상은 인쇄과정으로 인해 실제와 약간 다를 수 있습니다.

Digital Home Network Multi Media System



dongyoung media

dpm 고객의 행복을 추구하는 멀티미디어 전문기업
(주)동영미디어

본사/공장 : 경기도 군포시 당정로 18 (구: 당정동 424번지)

tel. 031.458.1121 / fax. 031.477.3407

www.dym.co.kr

www.dym.co.kr



dongyoung media

21세기 멀티미디어 시대를 이끌어가는 New Technology

CONTENTS

04 07	Smart HUB TV System	08 16	Kitchen Home Network TV System	24 26	Kitchen Home Network Built-In TV System
24 26	Bathroom Home Network Built-In TV System	28 32	Bathroom Home Network Phone System	34 36	Life Information Home Network System
38 39	Kitchen Home Network Radio Phone System	40 41	Wireless AP System	42 44	Magic Mirror Home Network TV System
46 47	Dongyoung story				

TECH

Digital Home Network Multi Media System



ART

【 Better Life 】



기술이
예술이다

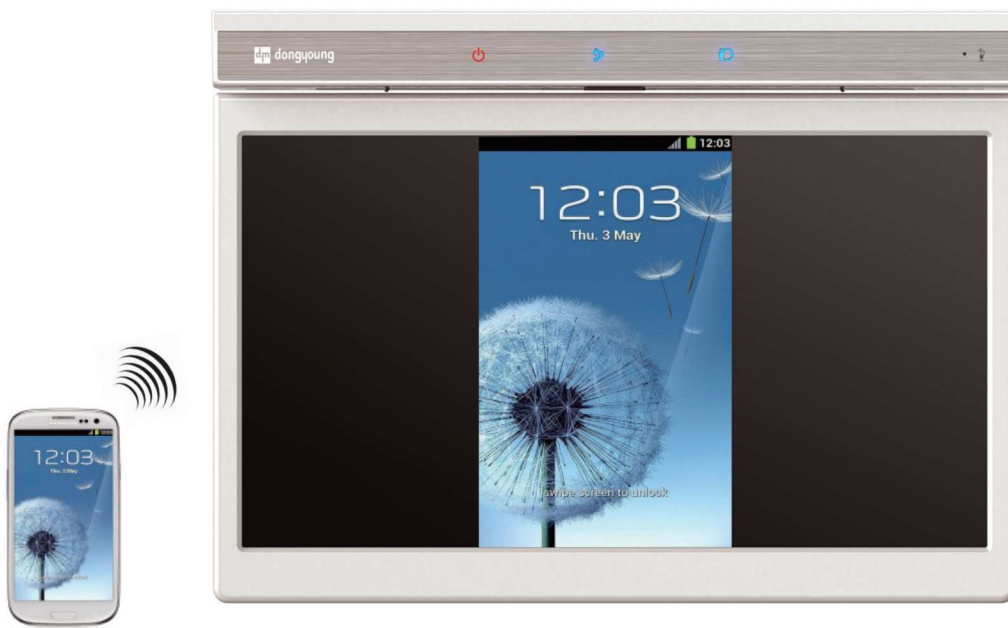
dym[®]

dongyoung media

한단계 더 큰 감동을 선사하는 스마트 터치스크린

메탈의 깔끔한 감각이 살아있는 스트라이프로 세련된 분위기의 본체와 조화롭게 어울리며 살아있는 화면의 생동감을 느끼실 수 있습니다.

DM-D5140Q (METAL/WHITE)



각도조절 기능_ 상·하 90° 좌·우 180°

- 화면(SCREEN) TOUCH 방식
- TV 기능 (14형 FULL-HD(1920x1080) TV)
 - 디지털방송 및 유선방송 수신기능
 - 자막방송 기능
 - EPG(방송안내) 기능
 - OSD(메뉴자막처리) 기능
 - 스테레오 입체음향(돌비시스템)
 - 화면조정 기능

- HOME AUTO 및 HOME NETWORK 연동
 - 방문자확인 기능
 - 문열림 기능
 - 경비실 통화 기능
- 라디오 기능
 - FM 스테레오 기능
- 전화 송·수신 기능

- 멀티미디어 기능
 - 동영상 및 음악재생 기능
 - 전자앨범 기능
- 옵션
 - 생활TIP 기능
 - 에너지관리시스템 기능
 - 등록차량 입출차정보 기능
 - 요리백과 기능
 - 미러링

DM-N400
(METAL/WHITE)



스마트 허브 키친 TV



포털사이트
음성검색 지원

> FUNCTION

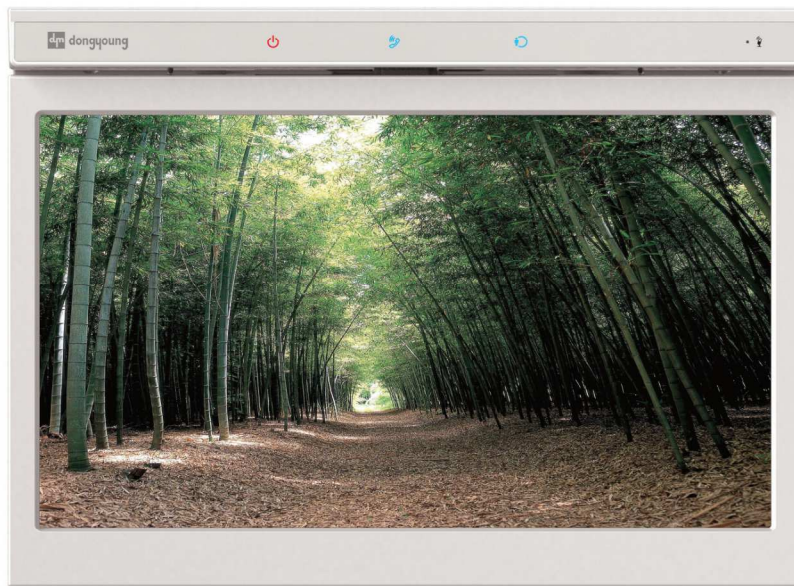


- 화면(SCREEN) TOUCH 방식
- TV 기능 (14형 디지털 와이드 TV)
 - 디지털방송 및 유선방송 수신기능
 - 자막방송 기능
 - EPG(방송안내) 기능
 - OSD(메뉴자막처리) 기능
 - 스테레오 입체음향(돌비시스템)
 - 화면조정 기능
 - 인터넷 기능
- HOME AUTO 및 HOME NETWORK 연동
 - 방문자확인 기능
 - 문열림 기능
 - 경비실 통화 기능
- 라디오 기능
 - FM 스테레오 기능
- 전화 송·수신 기능
- 멀티미디어 기능
 - 동영상 및 음악재생 기능
 - 전자앨범 기능
- 옵션
 - 에너지관리시스템 기능
 - 등록차량 입출차정보 기능
 - 미러링
 - 블루투스

남보다 앞서 가는 것은 나만이 누릴 수 있는 특권입니다.

더 넓게, 더 효율적으로 구성된 공간, 나만의 공간속에 여유 - 특별한 감각에 실용성을 더했습니다

DM-D5130Q (METAL/WHITE)



각도조절 기능_ 상·하 90° 좌·우 70°

- 화면(SCREEN) TOUCH 방식
- TV 기능 (13형 FULL-HD(1920x1080) TV)
 - 디지털방송 및 유선방송 수신기능
 - 자막방송 기능
 - EPG(방송안내) 기능
 - OSD(메뉴자막처리) 기능
 - 스테레오 입체음향(돌비시스템)
 - 화면조정 기능

- HOME AUTO 및 HOME NETWORK 연동
 - 방문자확인 기능
 - 문열림 기능
 - 경비실 통화 기능
- 라디오 기능
 - FM 스테레오 기능
- 전화 송·수신 기능

- 멀티미디어 기능
 - 동영상 및 음악재생 기능
 - 전자앨범 기능
- 옵션
 - 생활TIP 기능
 - 에너지관리시스템 기능
 - 등록차량 입출차정보 기능
 - 요리백과 기능
 - 미러링

SMART HUB TV

06

DM-N330
(METAL/WHITE)



> FUNCTION



- 화면(SCREEN) TOUCH 방식
- TV 기능(13형 디지털 화이트 TV)
 - 디지털방송 및 유선방송 수신기능
 - 자막방송 기능
 - EPG(방송안내) 기능
 - OSD(메뉴자막처리) 기능
 - 스테레오 입체음향(돌비시스템)
 - 화면조정 기능
 - 인터넷 기능

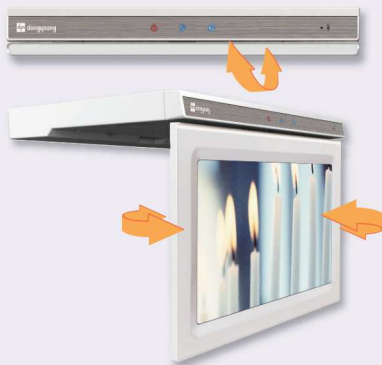
- HOME AUTO 및 HOME NETWORK 연동
 - 방문자확인 기능
 - 문열림 기능
 - 경비실 통화 기능
- 라디오 기능
 - FM 스테레오 기능
- 전화 송·수신 기능

- 멀티미디어 기능
 - 동영상 및 음악재생 기능
 - 전자앨범 기능
- 옵션
 - 에너지관리시스템 기능
 - 등록차량 입출차정보 기능
 - 미러링
 - 블루투스

당신이 머무르는 공간, 스타일로 특별하게 완성합니다!

최고의 품질만을 추구하는 신기술로 새로운 스타일의 제품을 완성하는 스타일로
부엌과 조화롭게 어우러져 환상적인 분위기를 연출합니다.

DM-D5102Q (METAL/WHITE)



각도조절 기능_ 상·하 90° 좌·우 180°

메뉴 화면 터치 스크린 기능

뛰어난 속도로 고품질 화면을 재현하며 메탈로 눈에 띄는 디자인으로
화면에 가벼운 터치만으로도 모든 메뉴를 편리하게 이용할 수 있습니다.
화면에 직접 손으로도 터치가 가능하여 설거지 할 때도 채널을 자유롭게
이동할 수 있습니다.

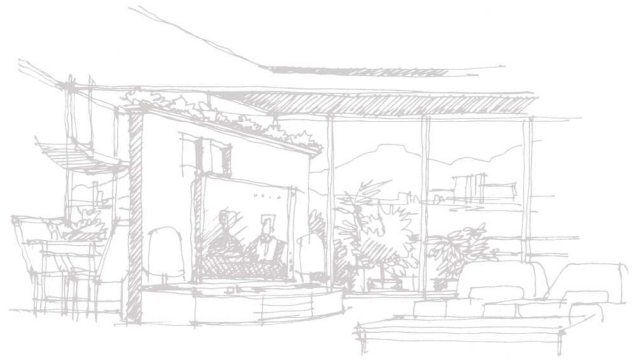
원하는 대로 편리함을 완성한 스타일!

주방 어디에서나 시청이 가능한 회전력으로 편리하게 이용할 수 있습니다.
컴팩트하게 커진 사이즈로 공간 활용도가 좋아졌으며 다양한 각도 조절로
더욱 쾌적한 환경을 제공합니다.

예시 : DM-D5102QM

주방 SCREEN 터치 TV

08



DM-D5102QM (METAL/WHITE)



> FUNCTION



- 화면(SCREEN) TOUCH 방식
- TV 기능(10형 디지털 화이트 TV)
 - 디지털방송 및 유선방송 수신기능
 - 자막방송 기능
 - EPG(방송안내) 기능
 - OSD(메뉴자막처리) 기능
 - 스테레오 입체음향(돌비시스템)
 - 화면조정 기능

- HOME AUTO 및 HOME NETWORK 연동
 - 방문자확인 기능
 - 문열림 기능
 - 경비실 통화 기능
- 라디오 기능
 - FM 스테레오 기능
- 전화 송·수신 기능


- 멀티미디어 기능
 - 동영상 및 음악재생 기능
 - 전자앨범 기능
- 옵션
 - 생활TIP 기능
 - 에너지관리시스템 기능
 - 등록차량 입출차정보 기능
 - 요리백과 기능

주방생활이 한결 맛있어 진다.

동영미디어만의 핵심기술로 완성된 주방TV 시스템 -
주방에 있는 시간이 보다 즐겁고 유쾌해질 것입니다.

DM-D5102X (WHITE/BLACK)



 각도조절 기능_ 상·하 90° 좌·우 180°

- 화면(SCREEN) TOUCH 방식
- TV 기능 (10형 디지털 와이드 TV)
 - 디지털방송 및 유선방송 수신기능
 - 자막방송 기능
 - EPG(방송안내) 기능
 - OSD(메뉴자막처리) 기능
 - 스테레오 입체음향(돌비시스템)
 - 화면조정 기능

- HOME AUTO 및 HOME NETWORK 연동
 - 방문자확인 기능
 - 문열림 기능
 - 경비실 통화 기능
- 라디오 기능
 - FM 스테레오 기능
- 전화 송·수신 기능

- 멀티미디어 기능
 - 동영상 및 음악재생 기능
 - 전자앨범 기능
- 옵션
 - 생활TIP 기능
 - 에너지관리시스템 기능
 - 등록차량 입출차정보 기능
 - 요리백과 기능

주방 SCREEN 터치 TV



DM-D5102G (WHITE/BLACK)



> FUNCTION



- 터치스위치 TYPE
- TV 기능 (10형 디지털 와이드 TV)
 - 디지털방송 및 유선방송 수신기능
 - 자막방송 기능
 - EPG(방송안내) 기능
 - OSD(메뉴자막처리) 기능
 - 스테레오 입체음향(돌비시스템)
 - 화면조정 기능

- HOME AUTO 및 HOME NETWORK 연동
 - 방문자확인 기능
 - 문열림 기능
 - 경비실 통화 기능
- 라디오 기능
 - FM 스테레오 기능
- 전화 수 · 발신 기능

- 시간표시 기능
- 옵션
 - 요리백과 기능
 - 멀티미디어 기능
 - 동영상 및 음악 재생
 - 전자앨범

더 넓게, 더 효율적으로 공간 활용 아이디어로 완성했습니다!

프리미엄 프레임으로 보다 조화롭고 깔끔한 주방 인테리어를 연출할 수 있습니다.
새롭게 선보이는 타입으로 고급감과 세련미를 더합니다.

DM-D5102GDA



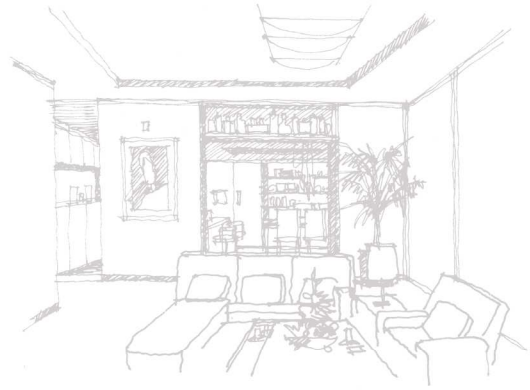
각도조절 기능_ 상·하 90° 좌·우 180°

쉽고 다양하게 즐길 수 있는 기능

뛰어난 속도로 고품질 화면을 재현하며 버튼식이 아닌 터치버튼으로 편리하게 이용할 수 있습니다. 젖은손으로도 터치가 가능하여 설치할 때도 채널을 자유롭게 이동할 수 있습니다.

원하는 대로 편리함을 완성한 스타일!

주방 어디에서나 시청이 가능한 회전력으로 편리하게 이용할 수 있습니다. 콤팩트하게 커진 사이즈로 공간 활용도가 좋아졌으며 다양한 각도 조절로 더욱 쾌적한 환경을 제공합니다.



DM-D5102GU



> FUNCTION



- 터치스위치 TYPE
- TV 기능 (10형 디지털 와이드 TV)
 - 디지털방송 및 유선방송 수신기능
 - 자막방송 기능
 - EPG(방송안내) 기능
 - OSD(메뉴자막처리) 기능
 - 스테레오 입체음향(돌비시스템)
 - 화면조정 기능
- HOME AUTO 및 HOME NETWORK 연동
 - 방문자확인 기능
 - 문열림 기능
 - 경비실 통화 기능
- 라디오 기능
 - FM 스테레오 기능
- 전화 송·수신 기능
- 옵션
 - 요리백과 기능
 - 멀티미디어 기능
 - 동영상 및 음악 재생
 - 전자앨범

주방 터치스위치 TYPE TV

동영의 앞선 기술로 365일 더 편리하게!

더 넓게, 더 효율적으로 구성된 공간, 나만의 공간속에 여유 - 특별한 감각에 실용성을 더했습니다

DM-D5102GL (WHITE/BLACK)



- 터치스위치 TYPE
- TV 기능 (10형 디지털 와이드 TV)
 - 디지털방송 및 유선방송 수신기능
 - 자막방송 기능
 - EPG(방송안내) 기능
 - OSD(메뉴자막처리) 기능
 - 스테레오 입체음향(돌비시스템)
 - 화면조정 기능

- HOME AUTO 및 HOME NETWORK 연동
 - 방문자확인 기능
 - 문열림 기능
 - 경비실 통화 기능
- 라디오 기능
 - FM 스테레오 기능

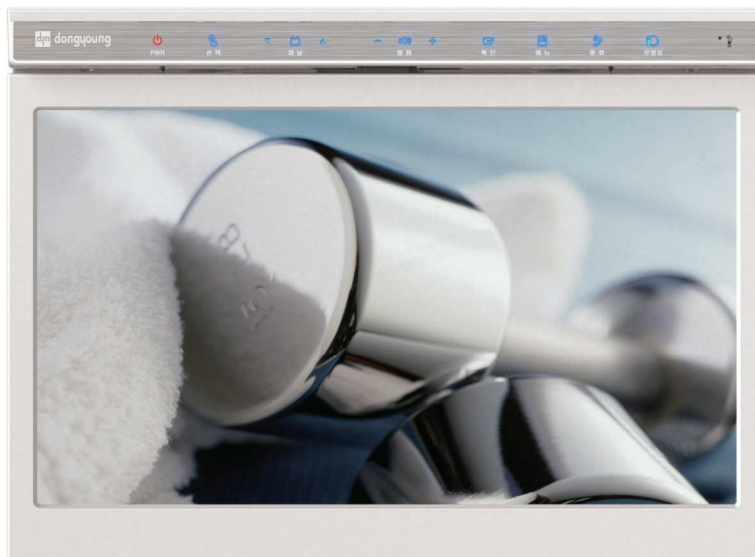
- 전화 수·발신 기능
- 시간표시 기능
- 옵션
 - 요리백과 기능
 - 멀티미디어 기능
 - 동영상 및 음악 재생
 - 전자앨범

주방 터치스위치 TYPE TV

DM-D5102U (METAL/WHITE)



DM-D5130U (METAL/WHITE)



> FUNCTION



- 터치스위치 TYPE
- TV 기능 (13형, 10형 디지털 와이드 TV)
 - 디지털방송 및 유선방송 수신기능
 - 자막방송 기능
 - EPG(방송안내) 기능
 - OSD(메뉴자막처리) 기능
 - 스테레오 입체음향(돌비시스템)
 - 화면조정 기능
- HOME AUTO 및 HOME NETWORK 연동
 - 방문자확인 기능
 - 문열림 기능
 - 경비실 통화 기능
- 라디오 기능
 - FM 스테레오 기능
- 전화 송·수신 기능
- 옵션
 - 요리백과 기능
 - 멀티미디어 기능
 - 동영상 및 음악 재생
 - 전자앨범

:: 주방 거치용 디지털 TV폰 >>> Specifications

Model		DM-D5140Q	DM-N400	DM-D5130Q	DM-N330	DM-D5130U	DM-D5102Q DM-D5102QM	DM-D5102X	DM-D5102G	DM-D5102GDA DM-D5102GU/GL	DM-D5102U	
기능	DTV	14형 와이드 디지털			13형 와이드 디지털			10형 와이드 디지털				
	스크린 터치	●	●	●	●	-	●	●	-	-	-	
	스위치 터치	●	●	●	●	●	●	●	●	●	●	
	미러링	옵션	옵션	옵션	옵션	-	-	-	-	-	-	
	블루투스	옵션	옵션	옵션	옵션	-	-	-	-	-	-	
	인디넷	-	●	-	●	-	-	-	-	-	-	
	OSD	●	●	●	●	●	●	●	●	●	●	
	EPG	●	●	●	●	●	●	●	●	●	●	
	자막방송	●	●	●	●	●	●	●	●	●	●	
	H/A연동	●	●	●	●	●	●	●	●	●	●	
	라디오	●	●	●	●	●	●	●	●	●	●	
	전화 송·수신	●	●	●	●	●	●	●	●	●	●	
	USB슬롯	●	●	●	●	옵션	●	●	옵션	옵션	옵션	
	음악	●	●	●	●	옵션	●	●	옵션	옵션	옵션	
	동영상	●	●	●	●	옵션	●	●	옵션	옵션	옵션	
	전자앨범	●	●	●	●	옵션	●	●	옵션	옵션	옵션	
	요리백과	옵션	-	옵션	-	옵션	옵션	옵션	옵션	옵션	옵션	
	생활팁	옵션	-	옵션	-	-	옵션	옵션	-	-	-	
리모컨	●	●	●	●	●	●	●	●	●	●		
시간표시	●	●	●	●	●	●	●	●	●	●		
LCD	화면크기	14형 Full-HD			13형 Full-HD		13형 와이드		10형 와이드			
	화면비	16 : 9										
	해상도	1920(H)X1080(V)					1024(H)X600(V)					
입력 단자	전원	AC 3Port										
	H/A연동	RJ-45 485통신										
	전화	RJ-45										
	TV/FM ANT	동축(HFBT-5C)										
	ETHERNET	-	RJ-45	-	RJ-45	-						
전원	AC 110~220V											
소비전력	24W					22W						
스피커출력	3.0W / 2CH											
규격	본체(mm)	336X246X33mm			320X245.5X25.5mm		270X244X22	270X243X22	320X255X35mm		270X244X22	
	모니터(mm)	334X213X15mm			320X206X9.8mm		270X177X14	270X177X12	274X182X30mm		270X177X14	

TECH

Digital Home Network Multi Media System



ART

【 It's Blooming 】



기술이
예술이다

dpm[®]

dongyoung media

최고만을 추구하는 당신께 선물합니다.

누구나 소유하고 있다면 명품의 가치는 없을 것입니다.
아무나 소유할 수 없는 크기, 아무나 소유할 수 없는 가치를 경험하도록 당신께 드립니다.

DM-D9102X (BLACK)



각도조절 기능_ 상·하 40° 좌·우 45°

쉽고 다양하게 즐길 수 있는 기능

뛰어난 속도로 고품질 화면을 재현하며 스크린 터치버튼으로 편리하게 이용할 수 있습니다. 다양한 생활편리 기능들이 들어 있어 주부님들이 보다 편리하게 이용하실 수 있습니다.

원하는 대로 편리함을 완성한 스타일!

주방 어디에서나 시청이 가능한 회전력으로 편리하게 이용할 수 있습니다. 콤팩트하게 커진 사이즈로 공간 활용도가 좋아졌으며 다양한 각도 조절로 더욱 쾌적한 환경을 제공합니다.

주방 SCREEN 터치 매립 TV



Kitchen Home Network
Built-in Screen Touch TV System

DM-D9102X (WHITE)



> FUNCTION



- 화면(SCREEN) TOUCH 방식
- TV 기능 (10형 디지털 화이트 TV)
 - 디지털방송 및 유선방송 수신기능
 - 자막방송 기능
 - EPG(방송안내) 기능
 - OSD(메뉴자막처리) 기능
 - 스테레오 입체음향(돌비시스템)
 - 화면조정 기능

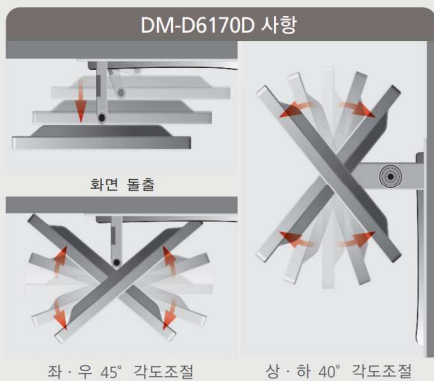
- HOME AUTO 및 HOME NETWORK 연동
 - 방문자확인 기능
 - 문열림 기능
 - 경비실 통화 기능
- 라디오 기능
 - FM 스테레오 기능

- 전화 송·수신 기능
- 옵션
 - 생활TIP 기능
 - 에너지관리시스템 기능
 - 등록차량 입출차정보 기능
 - 요리백과 기능

현실보다 더 생생한 스마트 TV 영상

주방에서 느낄 수 있는 감동을 현실화 시킨 완벽 화질!
주방안에서 진짜 세상의 생생한 모습을 그대로 재현하는 Kitchen TV System

DM-D6170D (SILVER)



쉽고 다양하게 즐길 수 있는 기능

뛰어난 속도로 고품질 화면을 재현하며 아이콘 터치버튼으로 편리하게 이용할 수 있습니다. 젖은손으로도 터치가 가능하여 설거지 할 때도 채널을 자유롭게 이동할 수 있습니다.

원하는 대로 편리함을 완성한 스타일!

주방 어디에서나 시청이 가능한 회전력으로 편리하게 이용할 수 있습니다. 콤팩트하게 커진 사이즈로 공간 활용도가 높아졌으며 다양한 각도 조절로 더욱 쾌적한 환경을 제공합니다.

DM-D9070D (WHITE/BLACK)



DM-D9102D (WHITE/BLACK)



> FUNCTION



• 터치스위치 TYPE

• TV 기능 (7형/10형/17형 디지털 와이드 TV)

- 디지털방송 및 유선방송 수신기능
- 디지털 셋탑박스 내장
- EPG(방송안내) 기능
- OSD(메뉴자막처리) 기능
- 스테레오 입체음향(돌비시스템)
- 화면조정 기능

• HOME AUTO 및 HOME NETWORK 연동

- 방문자확인 기능
- 문열림 기능
- 경비실 통화 기능

• 라디오 기능

- FM 스테레오 기능

• 전화 수·발신 기능

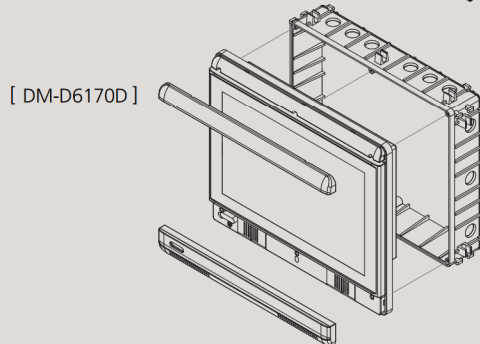
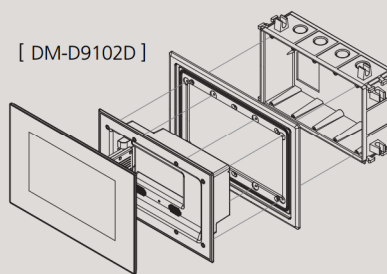
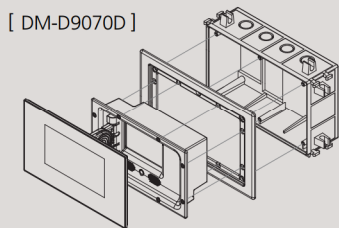
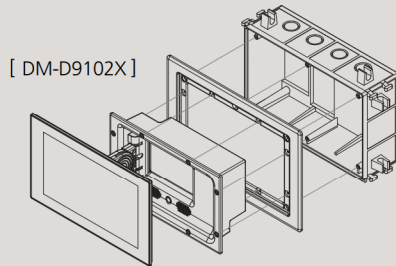
- 리모컨 기능

• 옵션

- 요리백과 기능

:: 주방 매립용 디지털 TV폰 >>> Specifications

Model		DM-D9102X(B/W)	DM-D9070D(B/W)	DM-D9102D(B/W)	DM-D6170D
기능	DTV	10형 와이드 디지털	7형 와이드 디지털	10형 와이드 디지털	17형 와이드 디지털
	스크린 터치	●	—	—	—
	스위치터치	●	●	●	●
	OSD	●	●	●	●
	EPG	●	●	●	●
	자막방송	●	●	●	●
	H/A연동	●	●	●	●
	라디오	●	●	●	●
	전화 송·수신	●	●	●	●
	요리백과	옵션	옵션	옵션	옵션
	생활팁	옵션	—	—	—
리모컨	●	●	●	●	
LCD	화면크기	10형 와이드	7형 와이드	10형 와이드	17형 와이드
	화면비	16 : 9			
	해상도	1024(H)X600(V)	800(H)X480(V)	800(H)X480(V)	1440(H)X900(V)
입력 단자	전원	DC 12V Jack			
	H/A연동	RJ-45 485통신			
	전화	RJ-45			
	TV/FM ANT	동축(HFBT-5C)			
전원		DC 12V			
소비전력		22W	20W	22W	32W
스피커출력		1W / 2CH			
모니터 회전각		상하 40° / 좌우 45°			
규격	본체(mm)	295X193X19	295X193X19	334X235X21	442X376X35
	매립박스(mm)	273X187X15.5	261X166X80	260X200X80	413X347X80



TECH

Digital Home Network Multi Media System



ART

【 Do it, Waterproof TV 】



기술이
예술이다

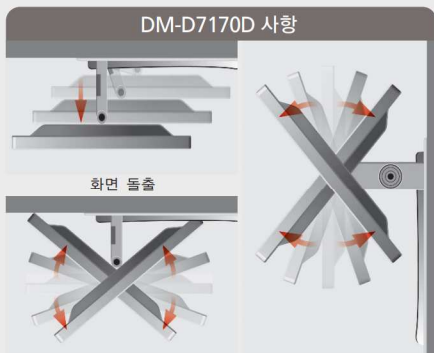
dpm[®]

dongyoung media

TV, 욕실과 만나다

방수기능 IP65 등급을 인정받은 TV시스템 - 이제 욕실에서도 마음놓고 TV를 볼수 있습니다.
여러 각도에서 시청이 가능하며 생활방수 기능의 욕실 매립형 TV

DM-D7170B (SILVER)



좌·우 45° 각도조절

상·하 40° 각도조절



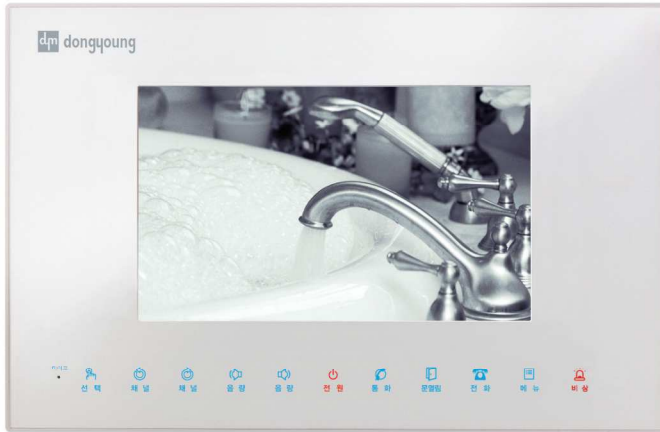
쉽고 다양하게 즐길 수 있는 기능

뛰어난 속도로 고품질 화면을 재현하며 아이콘 터치버튼으로 편리하게 이용할 수 있습니다. 젖은손으로도 터치가 가능하여 설거지 할 때도 채널을 자유롭게 이동할 수 있습니다.

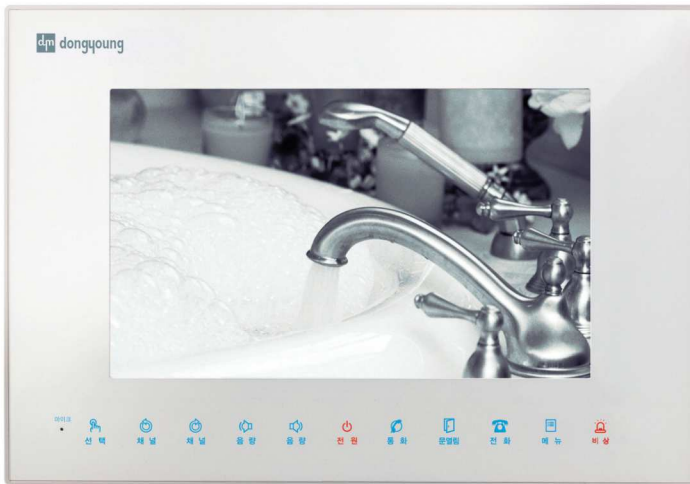
원하는 대로 편리함을 완성한 스타일!

주방 어디에서나 시청이 가능한 회전력으로 편리하게 이용할 수 있습니다. 콤팩트하게 커진 사이즈로 공간 활용도가 좋아졌으며 다양한 각도 조절로 더욱 쾌적한 환경을 제공합니다.

DM-D9070B (WHITE/BLACK)



DM-D9102B (WHITE/BLACK)



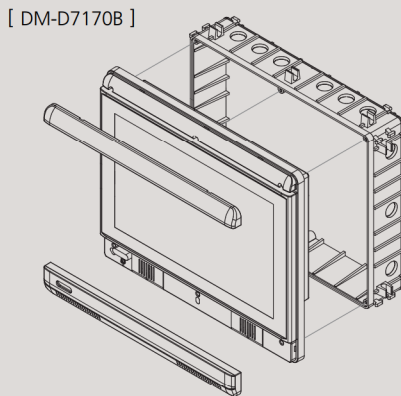
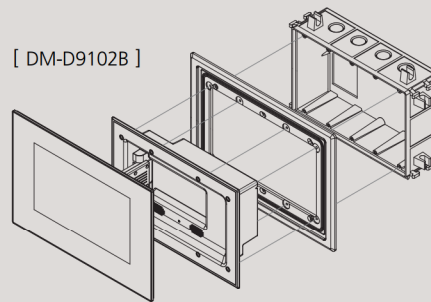
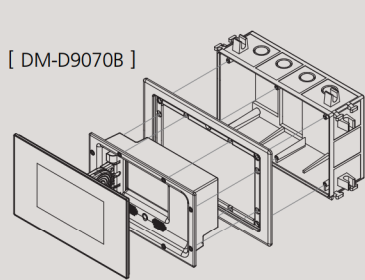
> FUNCTION



- 터치스위치 TYPE
- TV 기능 (7형/10형/17형 디지털 와이드 TV)
 - 디지털방송 및 유선방송 수신기능
 - 디지털 셋탑박스 내장
 - EPG(방송안내) 기능
 - OSD(메뉴자막처리) 기능
 - 스테레오 입체음향(돌비시스템)
 - 화면조정 기능
- HOME AUTO 및 HOME NETWORK 연동
 - 방문자확인 기능
 - 문열림 기능
 - 경비실 통화 기능
- 전화 수·발신 기능
- 리모컨 기능
- 비상호출 기능
- 방수 기능(IP65)

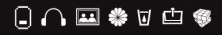
:: 욕실 매립용 디지털 TV폰 >>> Specifications

Model		DM-D9070B(B/W)	DM-D9102B(B/W)	DM-D7170B
기능	DTV	7형 와이드 디지털	10형 와이드 디지털	17형 와이드 디지털
	스위치터치	●	●	●
	OSD	●	●	●
	EPG	●	●	●
	자막방송	●	●	●
	H/A연동	●	●	●
	전화 송·수신	●	●	●
	리모컨	●	●	●
	방수등급	IP 65	IP 65	IP 65
LCD	화면크기	7형 와이드	10형 와이드	17형 와이드
	화면비	16 : 9		
	해상도	800(H)X480(V)	800(H)X480(V)	1440(H)X900(V)
입력 단자	전원	DC 12V Jack		
	H/A연동	RJ-45 485통신		
	전화	RJ-45		
	TV/FM ANT	동축(HFBT-5C)		
전원	DC 12V			
소비전력	20W	22W	32W	
스피커출력	1W / 2CH			
모니터 회전각	상하 40°/좌우 45°			
규격	본체(mm)	295X193X19	334X235X21	442X376X35
	매립박스(mm)	261X166X80	260X200X80	413X347X80



TECH

Digital Home Network Multi Media System



ART

【 Interior Style 】



기술이
예술이다

dpm[®]

dongyoung media

단순한 시스템이 아닌 토털 솔루션

동영미디어 네트워크 시스템은 단순한 시스템이 아닙니다. 집안에서도 바쁜 현대인들에게 밖에서는 누릴 수 없었던 여유를 선물하는 동영미디어만의 확실한 토털 솔루션입니다.

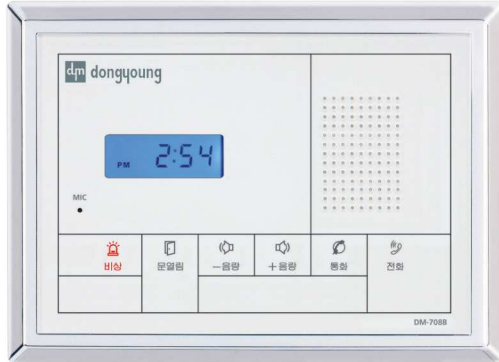
DM-709BT (WHITE/BLACK)



DM-709B (WHITE/BLACK)



DM-708B (WHITE/BLACK)

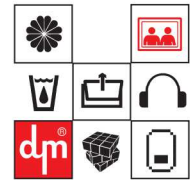
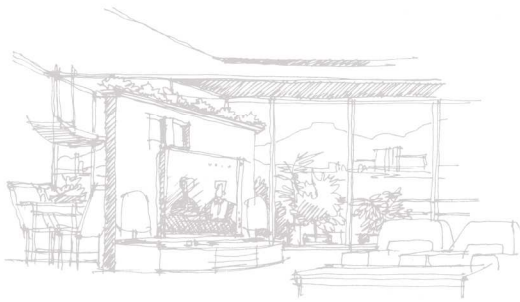


DM-706B (WHITE/BLACK)

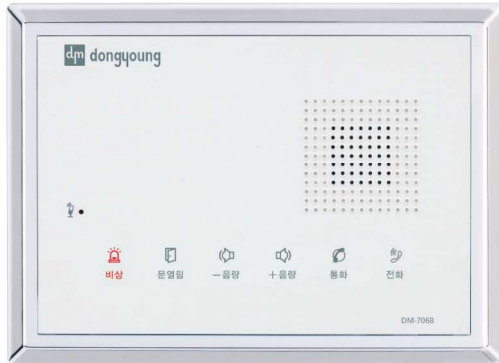


» 욕실 휴지걸이 일체형

- HOME AUTOMATION 및 HOME NETWORK 연동이 가능합니다.
- 욕실 사용 중에 방문자 확인 및 문열림이 가능하여 편리합니다.
- 욕실 사용 중에도 전화 수신이 가능하여 편리합니다.
- 블루투스 기능이 있어 편리합니다.
- 응급 상황 발생시 비상버튼으로 신속한 처리가 가능합니다.
- 욕실 사용 중에 비상 상황 발생시 외부로 위급한 상황을 알릴 수 있습니다.
- 욕실 휴지걸이 일체형으로 욕실 인테리어와 조화를 이룹니다.
- 생활방수 기능이 있어 안전합니다.



DM-706B (WHITE/BLACK)



DM-705B (WHITE/BLACK)



DM-704B (WHITE/BLACK)



DM-703B (WHITE/BLACK)



Bathroom
Home Network Speaker Phone



>> 욕실 휴지걸이 일체형

주요기능

- * Home Automation 및 Home Network 연동 (DM-704B, DM-703B 제외)
 - 통화 기능
 - 문열림 기능
- * 블루투스 기능 (DM-709BT만 가능)
- * 시간표시 기능
- * 터치스위치 TYPE (DM-705B, DM-703B 제외)
- * 전화 수신 기능
- * 비상호출 기능
- * 방수 기능 (IP X5)

아르페지오 스타일로 감각적인 세련미를 완성하다

블랙이 주는 은은하게 빛나는 감각을 살린 아르페지오 스타일로 욕실의 품격을 한 단계 더 높여 드립니다.

DM-720B (BLACK)



DM-720BL (BLACK)



DM-720BT (BLACK)



>> 욕실 휴지걸이 일체형

주요기능

* Home Automation 및 Home Network 연동

- 통화 기능 - 문열림 기능

* 블루투스 기능 (DM-720BT만 가능)

* 시간표시 기능

* 터치스위치 TYPE

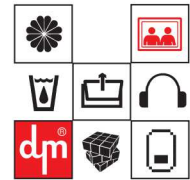
* 전화 수신 기능

* 비상호출 기능

* 방수 기능

욕실 스피커폰

30



DM-100C



DM-701B (BLACK)



DM-700B (BLACK)



>> 욕실 휴지걸이 일체형

주요기능

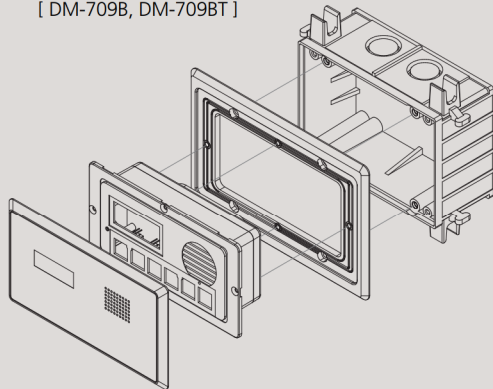
- * Home Automation 및 Home Network 연동 (DM-701B만 가능)
 - 통화 기능
 - 문열림 기능
- * 전화 수신 기능 (DM-100C 제외)
- * 비상호출 기능
- * 방수 기능 (IP X5) (DM-100C 제외)

욕실 스피커폰, 비상호출

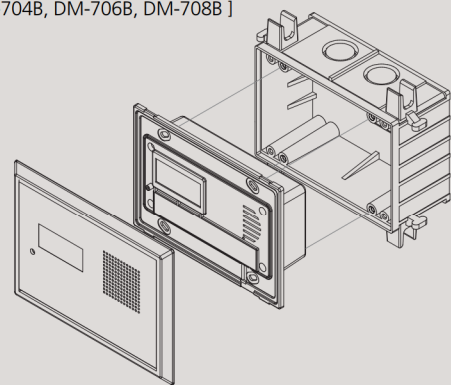
:: 욕실용 스피커폰 >>> Specifications

MODEL	연동형 욕실 스피커폰								비연동형 욕실 스피커폰			비상콜	
	DM-705B	DM-706B	DM-708B	DM-709B	DM-709BT	DM-720B	DM-720BL	DM-720BT	DM-700B	DM-703B	DM-704B		DM-100C
기능	H/A연동	●	●	●	●	●	●	●	●	-	-	-	-
	전화기능	●	●	●	●	●	●	●	●	●	●	●	-
	비상기능	●	●	●	●	●	●	●	●	●	●	●	●
	블루투스기능	-	-	-	-	●	-	-	●	-	-	-	-
	시계	●	●	●	●	●	●	●	●	-	●	●	-
	터치스위치	-	●	●	●	●	●	●	●	-	-	●	-
방수등급	IP X5	IP X5	IP X5	IP X5	IP X5	-	-	-	IP X5	IP X5	IP44	-	
입력 단자	H/A연동	RJ-45 485통신	RJ-45 485통신	RJ-45 485통신	RJ-45 485통신	RJ-45 485통신	RJ-45 485통신	RJ-45 485통신	RJ-45 485통신	접점방식	접점방식	접점방식	접점방식
	전화	RJ-45	RJ-45	RJ-45	RJ-45	RJ-45	RJ-45	RJ-45	RJ-45	RJ-45	RJ-45	RJ-45	-
전원	H/A DC 12V	H/A DC 12V	H/A DC 12V	H/A DC 12V	H/A DC 12V	H/A DC 12V	H/A DC 12V	H/A DC 12V	통신사 제공전원	H/A DC 12V	H/A DC 12V	H/A DC 12V	-
소비전력	2W	2W	2W	2W	2W	2W	2W	3W	2W	2W	2W	-	
스피커	0.5W/1EA	0.5W/1EA	0.5W/1EA	0.5W/1EA	0.5W/1EA	0.5W/1EA	0.5W/1EA	0.5W/1EA	0.5W/1EA	0.5W/1EA	0.5W/1EA	-	
규격	본체(mm)	165X121X7.5	165X121X7.5	165X121X7.5	165X92X6	165X92X6	165X94X5	165X94X5	165X94X5	121X121X10	165X121X7.5	148X115X5.5	72X119X10
	매립박스(mm)	휴지걸이 업체 전용 매립박스	휴지걸이 업체 전용 매립박스	휴지걸이 업체 전용 매립박스	휴지걸이 업체 전용 매립박스	휴지걸이 업체 전용 매립박스	휴지걸이 업체 전용 매립박스	휴지걸이 업체 전용 매립박스	휴지걸이 업체 전용 매립박스	휴지걸이 업체 전용 매립박스	휴지걸이 업체 전용 매립박스	휴지걸이 업체 전용 매립박스	1구 스위치박스

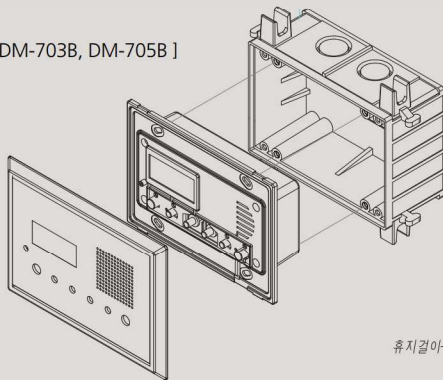
[DM-709B, DM-709BT]



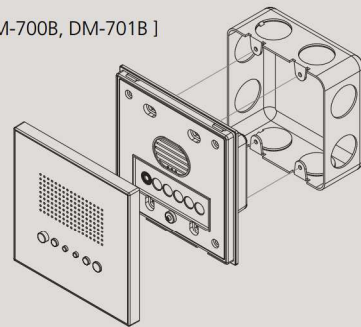
[DM-704B, DM-706B, DM-708B]



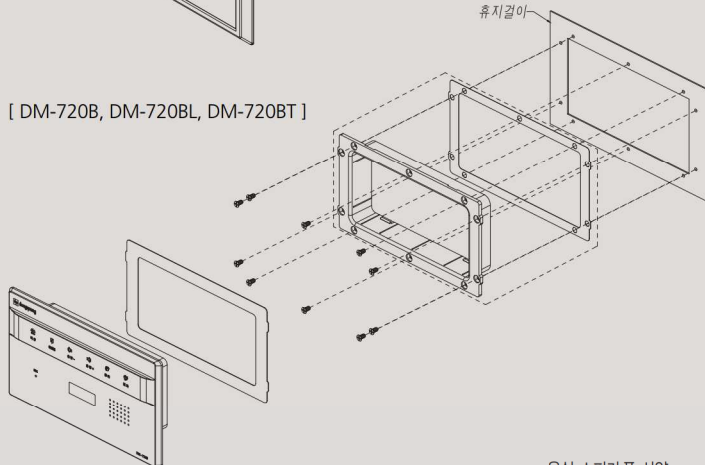
[DM-703B, DM-705B]



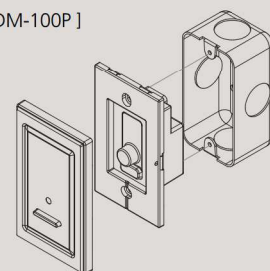
[DM-700B, DM-701B]



[DM-720B, DM-720BL, DM-720BT]



[DM-100P]



욕실 스피커폰 사양

TECH

Digital Home Network Multi Media System



ART

【 Simple Life, Easy Life 】



기술이
예술이다

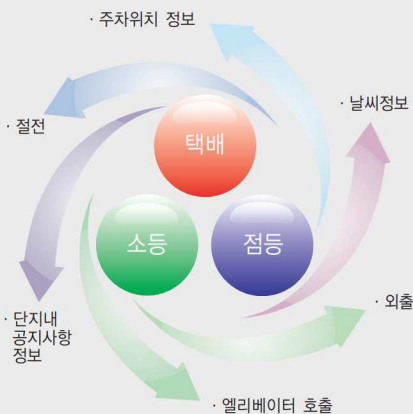
dpm[®]

dongyoung media

편리함을 넘어 완벽을 추구하는 라이프 스타일

지능형 생활정보 표시기는 세대 내에 위치하여 거주자들에게 필요한 여러 정보를 제공함으로써 생활을 더욱 윤택하게 하는데 목적이 있습니다.

DM-SIG0706B



- 아파트 단지내의 상황을 한 눈에 알수 있어 편리합니다.
- 엘리베이터 호출이 가능합니다.
- 실내에서도 엘리베이터를 호출할 수 있어 기다리지 않고도 타실 수 있습니다.
- 가스공급을 OFF 할 수 있습니다.
- 일괄소등을 ON/OFF 할 수 있습니다.
- 대기전력을 ON/OFF 할 수 있습니다.
- 방범설정을 ON 할 수 있습니다.



“ 생활을 ‘다운쉬프트’ 하는 지능형 생활정보표시기 ”

DM-SIG0700



- 음성인식 제어기능 -

Life Information
Home Network System

> FUNCTION



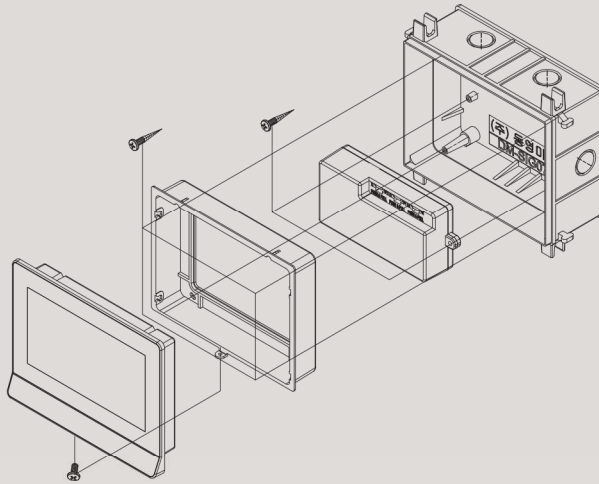
- 엘리베이터 호출 기능
현관 앞에 설치된 엘리베이터를 호출
- 택배 기능
택배와 관련되어 일어나는 이벤트를 알림
- 방범 기능
방범 설정상태를 표시
- 날씨 기능
날씨 정보제공
- 주차 기능
세대 내 등록된 주차상태 표시
- 공지 기능
단지내 공지사항 정보제공
- 음성출력 기능
- 옵션
 - 음성인식 기능

※ 월패드와 연동방법 및 유무에 따라 기능이 변경 또는 제공되지 않을 수도 있습니다.

:: 지능형 생활정보표시기 >>> Specifications

Model	DM-SIG0706B	DM-SIG0700
전원	DC12V	DC12V
소비전력	10W	10W
LCD 제원	PANEL Type	7인치 Wide TFT-LCD, 칼라
	화각	상 50°, 하 50°, 좌 65°, 우 65°
사용 환경	온도	0°C ~ 40°C
	습도	90%이하 (상대습도)
외형	크기	392(W)mmx346(H)mmx20(D)mm *전면 매직미러 크기는 제조사양에 따라 다름
	무게	2.3 KG
설치방법	매립형	매립형
Processor	Embedded CPU	Embedded CPU
System Memory	Built-in 256MB 이상	Built-in 256MB 이상
Storage Memory	Built-in 128MB 이상	Built-in 128MB 이상
External I/O Interface Port	RS485 Serial Interface	RS485 Serial Interface

[DM-SIG0700]



:: DM-SIG0706B 기능

TECH

Digital Home Network Multi Media System



ART

【 It's RADIO 】



기술이
예술이다

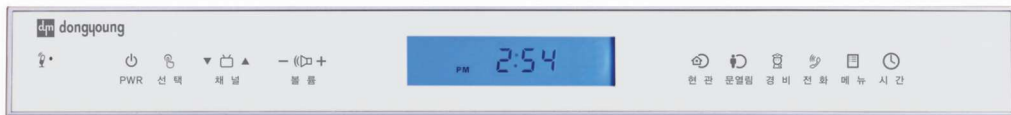
dpm[®]

dongyoung media

주방은 요리만 하는 곳이 아니다

주방에서도 기분 좋은 휴식이 이어질 수 있도록 심플한 디자인과 감미로운 선율의 동영 키친 라디오를 선택하십시오. 주방에서의 생활이 생동감 넘치게 바뀝니다.

DM-700G (WHITE/BLACK)



DM-700T (SILVER/BLACK)



- 뛰어난 수신감도와 최상의 음질로 라디오 청취가 가능합니다.
- 주방에서 음악을 들으며 여유를 느껴보세요.
- HOME AUTOMATION 및 HOME NETWORK 연동이 가능합니다.
- 라디오 청취중에도 방문자 통화 및 문열림이 가능하여 편리합니다.
- 수화기 없이도 통화할 수 있어 편리합니다.
- 외부에서 걸려온 전화를 주방에서 바로 통화가 가능합니다.
- 세련된 디자인의 터치 버튼을 적용하여 편리합니다.
- 가벼운 터치만으로도 동작이 되며 야간에도 조작이 용이합니다.
- 모던한 디자인으로 주방의 품격을 한층 더 업그레이드 시켜드립니다.



DM-200P (WHITE/BLACK)



DM-100 / DM-100P (BLACK/WHITE)



>FUNCTION



주요기능

* Home Automation 및 Home Network 연동
(DM-100P / DM-100 제외)

- 경비실 통화 기능 - 문열림 기능

* FM 스테레오 라디오 기능

* 전화 수신 기능 (DM-100 제외)

* 터치스위치 TYPE (DM-700G / DM-700T)

인터넷부터 각종 네트워크까지 무선으로 손쉽게 - 무선 AP

동영미디어 무선 AP는 벽부와 천정의 고정형 AP로서 모던하게 디자인되어
인테리어 효과가 탁월할 뿐만 아니라 집안 어디에서나 편리하게 무선랜을 이용할 수 있도록 합니다

DM-AP340T (WHITE/BLACK)



- 모던한 모양의 미려한 디자인

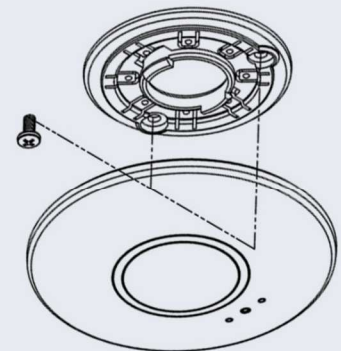
- 원반형으로 디자인되어 어디에 설치해도 잘 어울리며 돌출이 적어 마무리 시공이 깔끔합니다.

- 별도의 전원공급 단자가 필요없는 PoE제품

- UTP 케이블 하나로 전원과 데이터를 전송하여 원가절감 및 유지보수의 편의를 제공합니다.

- 세대내 천장 또는 벽면에 설치되는 고정형 무선

- 일반적인 이동형 AP가 아닌 세대내 천장 또는 벽면에 고정되게끔 설치되어 훼손이나 망실없이 지속적으로 사용가능 합니다.



무선 AP 조립도



DM-AP370T (WHITE/BLACK)

DM-AP370LS (WHITE/BLACK)



	DM-AP340T (천정형)	DM-AP370T (천정형)	DM-AP370LS (천정형)
크기	직경 : 110mm, 두께 : 29mm	직경 : 136mm, 두께 : 22.5mm	직경 : 134mm, 두께 : 16.2mm
무선 인터페이스	IEEE 802.11 b/g/n(Draft)	IEEE 802.11 b/g/n/ac	IEEE 802.11 b/g/n/ac
WAN 인터페이스	1X10/100Mbps PoE 이더넷 포트, WAN-케이블 자동감지	1X10/1000Mbps(GIGA 이더넷 지원), WAN-케이블 자동감지	1X10/1000Mbps(GIGA 이더넷 지원), WAN-케이블 자동감지
안테나	2T2R MIMO 내장형	2T2R 2.4G MIMO 내장형 및 2T2R 5G MIMO 내장형 안테나 적용	2T2R 2.4G MIMO 내장형 및 2T2R 5G MIMO 내장형 안테나 적용
전원	PoE 48V (IEEE802.3af) 규격 준수 PoE 미 적용시 : DC48V 전원 아답터 설치	PoE 48V (IEEE802.3af) 규격 준수 PoE 미 적용시 : DC48V 전원 아답터 설치	PoE 48V (IEEE802.3af) 규격 준수 PoE 미 적용시 : DC48V 전원 아답터 설치

마치 액자처럼 그리고 한점의 그림처럼 TV를 벽에 걸다!

모던한 디자인부터 견고한 내구성까지 안목과 끈기를 가지고 탄생시킨 동영미디어의 Magic Mirror TV
이제 거울을 통해 얼굴만 바라보지 마시고 세상을 바라보십시오.

DM-D2240M



Magic mirror TV

이제 거울을 통해 얼굴만 바라보지 마시고 세상을 바라보십시오.

• Effect

- 아파트 및 일반 주택의 거실, 주방, 욕실, 침실, 파우더 룸, 사무실, 레스토랑, 호텔, 미용실 등

• Difference

- 우수한 미러 원판을 사용하여 튼튼하면서도 견고하게 제작되었습니다.
품질이 우수하고 내구성이 뛰어나며 화면이 선명하게 표현됩니다.

• Merit

- 인테리어 시공 시 포인트 디자인을 위해 아트 디자인을 선택적으로 적용할 수 있습니다.



Magic Mirror TV



Internet



상부장 주방용 Magic mirror TV

“여자의 감각을 알기에, 세심한 배려를 아끼지 않았습니다.”

사람을 아름답게 만드는 기술, 동영미디어가 디자인한 Magic Mirror TV - 삶에 여유를 더해주고, 생활에 품격을 한층 높여드릴 것입니다. 당신의 삶과 생활을 새롭게 디자인 하십시오.



Magic mirror TV [액자형]



Magic mirror TV [욕실 매립형]

> FUNCTION



- 화면(SCREEN) TOUCH 방식
- TV 기능 (10형/17형/24형 디지털 와이드 TV)
 - 디지털방송 및 유선방송 수신기능
 - 자막방송 기능
 - EPG(방송안내) 기능
 - OSD(메뉴자막처리) 기능
 - 스테레오 입체음향(돌비시스템)
 - 화면조정 기능
 - 인터넷 기능

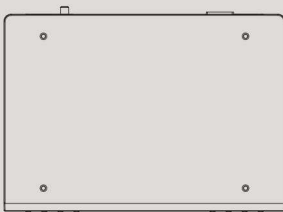
- HOME AUTO 및 HOME NETWORK 연동
 - 방문자확인 기능
 - 문열림 기능
 - 경비실 통화 기능
- 라디오 기능
 - FM 스테레오 기능

- 멀티미디어 기능
 - 동영상 및 음악재생 기능
 - 전자앨범 기능
- 옵션
 - 생활TIP 기능
 - 에너지관리시스템 기능
 - 등록차량 입출차정보 기능
 - 요리백과 기능
 - 미러링

:: 주방용 라디오폰 >>> Specifications

MODEL	연동형 라디오폰			비연동형 라디오폰		
	DM-700G	DM-700T	DM-200P	DM-100P	DM-100	
기능	H/A연동	●	●	●	-	-
	전화기능	●	●	●	●	●
	시계	●	●	●	●	●
	터치스위치	●	●	-	●	-
입력 단자	Color	화이트 / 블랙	블랙 / 실버	화이트 / 블랙	화이트 / 블랙	화이트 / 블랙
	전원	AC 3Port	AC 3Port	AC 3Port	AC 3Port	AC 3Port
	H/A연동	RJ-45 485통신	RJ-45 485통신	RJ-45 485통신	-	-
	전화	RJ-45	RJ-45	RJ-45	RJ-45	RJ-45
FM ANT	동축(HFBT-5C)	동축(HFBT-5C)	동축(HFBT-5C)	동축(HFBT-5C)	동축(HFBT-5C)	
	전원	AC 110~220V	AC 110~220V	AC 110~220V	AC 110~220V	AC 110~220V
소비전력	10W	10W	10W	10W	10W	
스피커	2W/2CH	2W/2CH	2W/2CH	2W/2CH	2W/2CH	
규격	본체(mm)	320X235X35	320X225X35	320X225X35	320X225X35	320X225X35

[DM-100 / DM-100P / DM-200P]



[DM-700T]



[DM-700G]



:: 매직 미러 디지털 TV >>> Specifications

Model	DM-D2102M	DM-D2170M	DM-D2240M
DTV	10형 와이드 디지털	17형 와이드 디지털	24형 와이드 디지털
기능	스위치터치	●	●
	OSD	●	●
	EPG	●	●
	자막방송	●	●
	H/A연동	●	●
	전화 송·수신	●	●
	리모컨	●	●
	방수등급	IP X5	IP X5
LCD	화면크기	10형 와이드	17형 와이드
	화면비	16 : 9	16 : 9
	해상도	1024(H)X600(V)	1440(H)X900(V)
입력 단자	전원	DC 12V Jack	DC 12V Jack
	H/A연동	RJ-45 485통신	RJ-45 485통신
	전화	RJ-45	RJ-45
	TV/FM ANT	동축(HFBT-5C)	동축(HFBT-5C)
전원	DC 12V / 3A이상	DC 12V / 3A이상	
소비전력	22W	32W	
스피커출력	2W / 2CH	2W / 2CH	
규격	본체(mm)	유리사양에 따라 변경됨	유리사양에 따라 변경됨
	모니터(mm)	235X146X6	395X256X12

TECH

Digital Home Network Multi Media System



ART

동영미디어는 하이테크(High-Tech)를 추구하지 않습니다.
기술력과 장인정신, 차가운 기계와 따뜻한 감성을
결합해내는 테카르트(Tech-Art)
테카르트 정신이야말로 저희 동영미디어가 추구하는 정신입니다.

한 번도 느껴보지 못했던 기쁨을 선사하는 기기
동영미디어는 그러한 멀티미디어 기기를 만들겠습니다.
"기술이 예술이다"라는 말을 듣는 기업이 되도록 더욱 노력하겠습니다.



기술이
예술이다



dongyoung media

동영의 이야기는 계속된다

컴팩트한 디자인에서 뿜어져 나오는 신비의 사운드와 편리한 기능으로 두배 더 큰 감동을 선사합니다. 한단계 더 진보된 제품을 만들기 위해 동영은 지금도 연구를 계속하고 있습니다.

:: DM-5102MR



:: DM-5070AL



:: DM-5070A



:: DM-3008A



:: DM-100R



:: DM-500R



생생한 화질에 아름다움을 더해 동영미디어가 더 완벽해지다!
당신의 공간을 위해 아름답게 태어나다! 디자인 TV

:: DM-7102B



:: DM-6070G



:: DM-7070G



:: DM-100F (Film Speaker)

